

- ANEXO 1A -

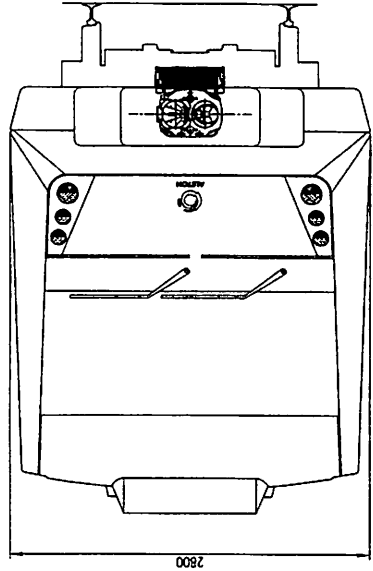
VISTA GENERAL DE LOS COCHES

There are two handwritten signatures on the right side of the page. The upper one is in blue ink and appears to be a stylized signature. The lower one is in red ink and is also a stylized signature. A vertical red line is drawn on the right side of the page, extending from the top right towards the middle.

Este documento é propriedade exclusiva da "Vale" e não pode ser reproduzido, total ou parcialmente, sem a autorização expressa da referida empresa. É vedada a divulgação deste documento para terceiros, sob qualquer forma e em qualquer meio. A "Vale" não se responsabiliza por danos ou prejuízos decorrentes do uso indevido deste documento.

L
 K
 J
 I
 H
 G
 F
 E
 D
 C
 B
 A

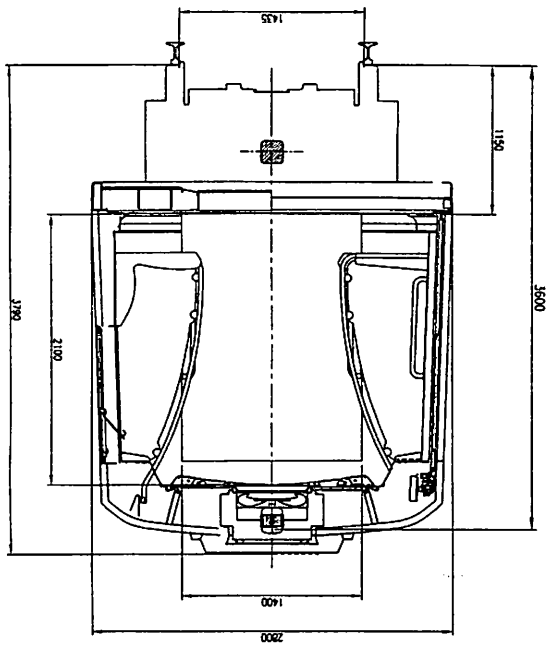
VISTA FRONTAL



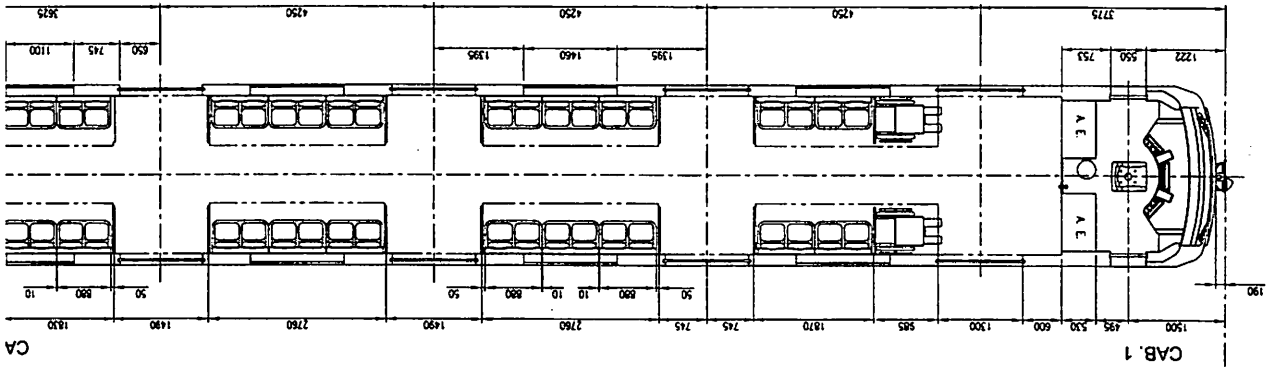
2800

ESCALA 1:25

SECCION TRANSVERSAL

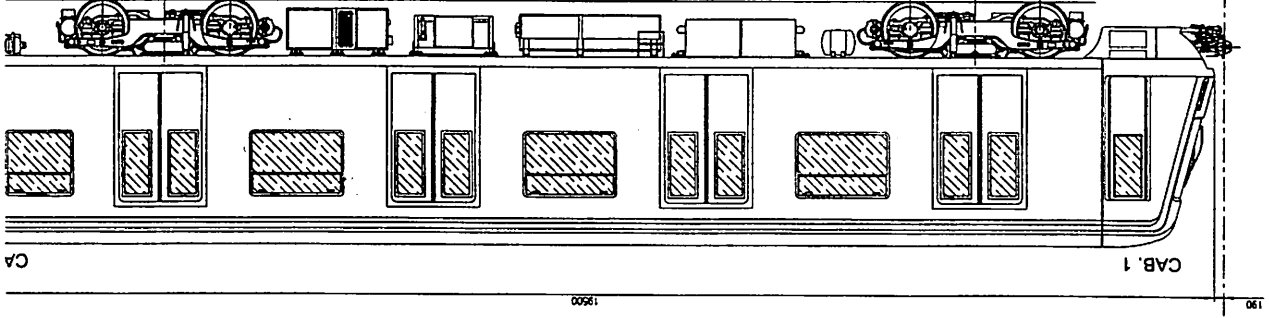


COCHE Rc

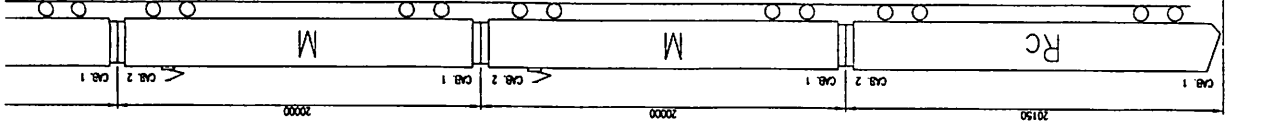


PLAN DE

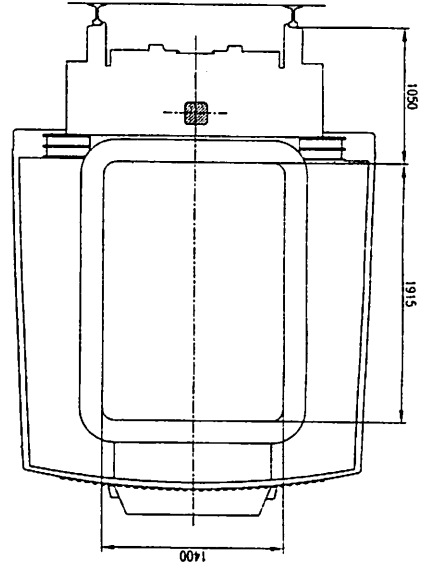
COCHE Rc



COMPOS



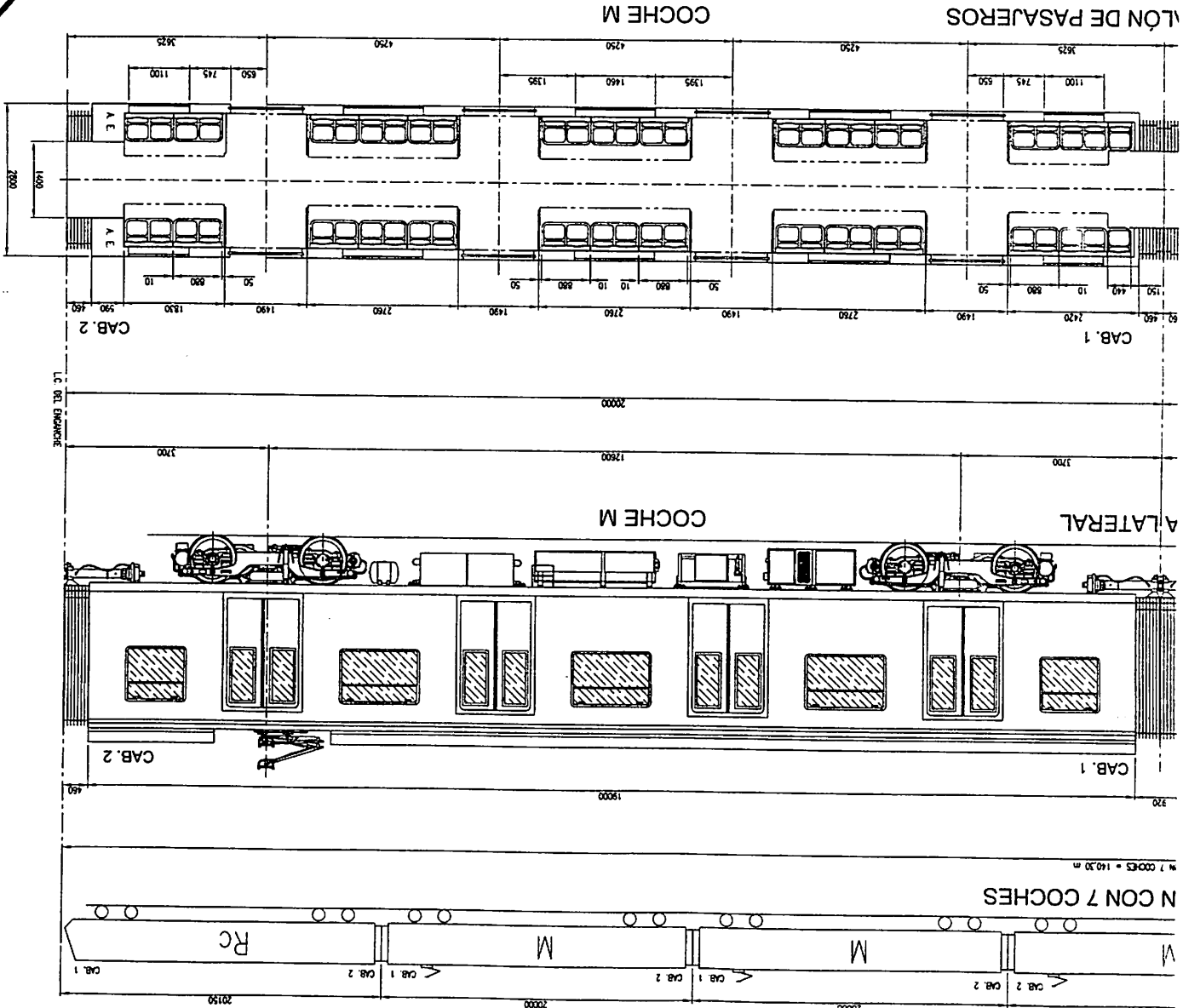
NOTAS GERAIS



CAPACIDAD DEL COMPOSICIÓN CON 7 COCHES = 1118 PASAJEROS (4/m²)
1502 PASAJEROS (6/m²)
1886 PASAJEROS (8/m²)
2270 PASAJEROS (10/m²)

| CAPACIDAD DE LOS COCHES | | PASAJEROS DE PIE | | | | | | | PASAJEROS SENTADOS | | | TOTAL | | |
|-------------------------|------------------------------------|------------------|------------------|------------------|-------------------|-----------|-------|------------------|--------------------|------------------|-------|-------|-------|--|
| COCHES | SUPERFICIE LIBRE EN m ² | 4/m ² | 6/m ² | 8/m ² | 10/m ² | PASAJEROS | TOTAL | 4/m ² | 6/m ² | 8/m ² | TOTAL | TOTAL | TOTAL | |
| M | 28.05 | 112 | 168 | 224 | 280 | 54 | 166 | 222 | 278 | 334 | | | | |
| Rc | 26.09 | 104 | 156 | 208 | 260 | 40 | 144 | 196 | 248 | 300 | | | | |
| | | 4/m ² | 6/m ² | 8/m ² | 10/m ² | TOTAL | | | TOTAL | | | TOTAL | | |

Handwritten signatures and initials.



REVISIONES

| REV. | FECHA | DATA |
|------|-------|------|
| | | |

ALSTOM

TITULO: VISTA GENERAL
ST-LINEA 12 - RIGIDO
POCKET DOOR

REVISION: SPJ8005.00.002

| | |
|----------------------|---------------------|
| PROYECTO: 23/10/2008 | PROCHA: 23/10/2008 |
| COMANDO: 23/10/2008 | REVISOR: 23/10/2008 |
| DEFINICION: NATAL | PROCHA: 23/10/2008 |

0000184